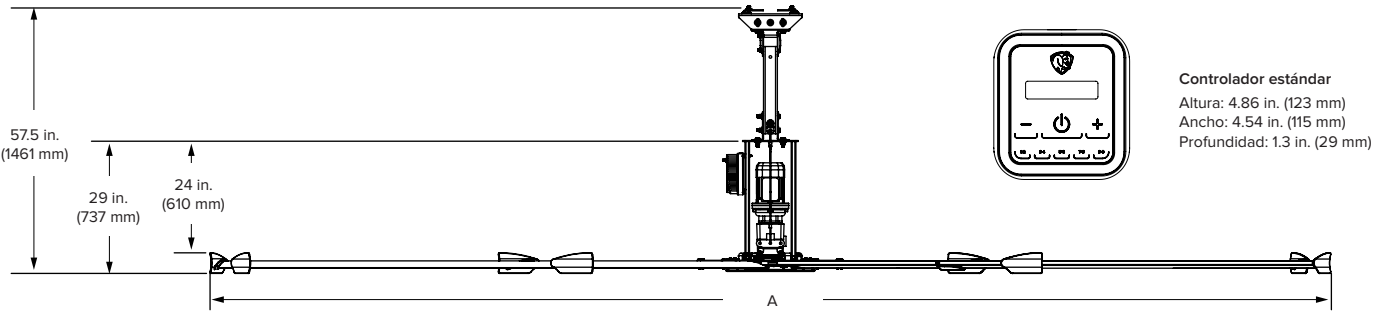


CB6

RENDIMIENTO MARCADO POR LA POTENCIA Y LA EFICIENCIA



En la imagen aparece con un tubo de extensión de 2 ft (610 mm)

Controlador estándar
 Altura: 4.86 in. (123 mm)
 Ancho: 4.54 in. (115 mm)
 Profundidad: 1.3 in. (29 mm)

Especificaciones técnicas

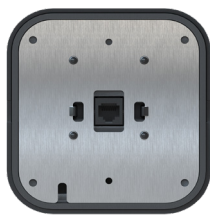
Diámetro (A)	Peso ¹	Velocidad máxima	Potencia de alimentación e interruptor requerido	Caballos de fuerza del motor	Requisitos de espacios libres para el aspa aerodinámica	Temperatura máxima de funcionamiento
14 ft (4.3 m)	192 lb (87.1 kg)	110 RPM	200–240 VCA, 50/60 Hz, 1 Φ, 25 A 200–240 VCA, 50/60 Hz, 3 Φ, 15 A 400–480 VCA, 50/60 Hz, 3 Φ, 10 A	1.5 hp (1.1 kW)	2 ft (0.6 m) on sides 5 ft (1.5 m) below ceiling	104 °F (40 °C)
16 ft (4.9 m)	204 lb (92.5 kg)	98 RPM		2.0 hp (1.5 kW)	2 ft (0.6 m) en los costados 6 ft (1.8 m) debajo del techo	
20 ft (6.1 m)	217 lb (98.4 kg)	76 RPM			2 ft (0.6 m) on sides 7 ft (2.1 m) below ceiling	
24 ft (7.3 m)	231 lb (104.8 kg)	61 RPM				

Características de construcción

Aspas aerodinámicas	Motor y controlador ³	Certificaciones	Montaje	Seguridad de múltiples puntos ⁴	Garantía
Seis aspas aerodinámicas Powerfoil patentadas (acabado laminado) Las aletas Powerfoil eliminan el ruido del viento (negras)	El motor y la caja de engranajes son de grado industrial y cuentan con engranajes helicoidales en línea para brindar un funcionamiento eficiente, duradero y confiable; lubricados de por vida con aceite sintético. El NEMA 4X VFD integrado elimina el ruido de las interferencias de radiofrecuencia y electromagnéticas.	Norma UL 507 y norma CSA 22.2 núm. 113	Montaje superior estándar que se instala en vigas en T y viguetas de celosía Tubos de extensión disponibles en longitudes de 2, 5 o 10 pies (0.6, 1.5 o 3 m) Kits opcionales que permiten la instalación en vigas sólidas y correas	Sistema de doble cable de seguridad, retenedores del aspa aerodinámica, broches de seguridad del buje, accesorios de grado 8, relé de incendio y cables de sujeción	1 año Consulte la garantía completa para obtener información sobre la cobertura.

Controlador estándar

Construcción	Controles
Hecho de materiales duraderos y resistentes a los rayos UV Con clasificación IP55 Interfaz intuitiva con pantalla táctil	Control de encendido/apagado y de velocidad variable Protección con contraseña Alimentado por el controlador del ventilador



Los plazos de entrega pueden variar.
 Consulte la garantía completa para obtener información sobre la cobertura.



ESTADOS UNIDOS
 BIGASSFANS.COM
 877-244-3267

CANADÁ
 BIGASSFANS.COM
 844-924-4277

AUSTRALIA
 BIGASSFANS.COM/AU
 1300 244 277

SINGAPUR
 BIGASSFANS.COM/SG
 65 6709 8500