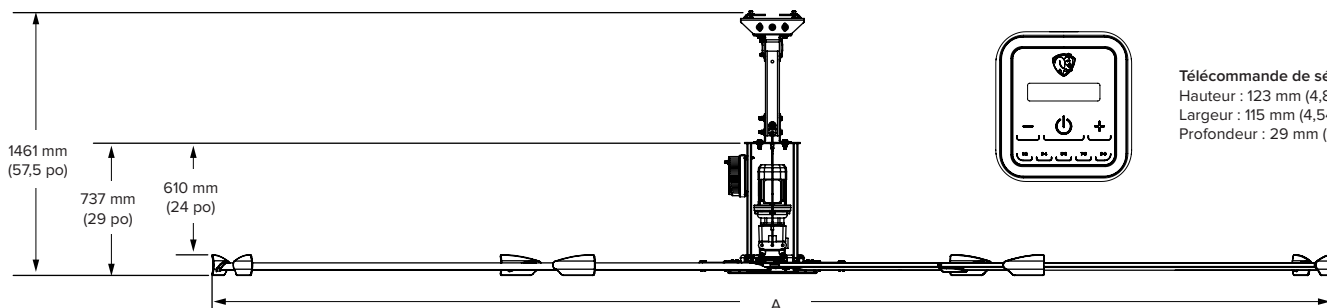


CB6

PERFORMANCE MARQUÉE PAR LA PUISSANCE ET L'EFFICACITÉ



Télécommande de série
Hauteur : 123 mm (4,86 po)
Largeur : 115 mm (4,54 po)
Profondeur : 29 mm (1,3 po)

Avec tige de prolongation de 610 mm (2 pi)

Caractéristiques techniques

Diamètre (A)	Poids ¹	Vitesse maximale	Puissance d'entrée et calibre requis disjoncteur	Puissance du moteur	Dégagement autour des pales	Température maxima de fonctionnement
4,3 m (14 pi)	87,1 kg (192 lb)	110 tr/min	200–240 V CA, 50/60 Hz, 1 Φ, 25 A 200–240 V CA, 50/60 Hz, 3 Φ, 15 A 400–480 V CA, 50/60 Hz, 3 Φ, 10 A	1,5 hp (1,1 kW)	0,6 m (2 pi) sur les côtés 1,5 m (5 pi) sous le plafond	40°C (104°F)
4,9 m (16 pi)	92,5 kg (204 lb)	98 tr/min		2,0 hp (1,5 kW)	0,6 m (2 pi) sur les côtés 1,8 m (6 pi) sous le plafond	
6,1 m (20 pi)	98,4 kg (217 lb)	76 tr/min			0,6 m (2 pi) sur les côtés 2,1 m (7 pi) sous le plafond	
7,3 m (24 pi)	104,8 kg (231 lb)	61 tr/min				

Caractéristiques structurelles

Pales	Moteur et VFD ³	Certifications	Système de fixation	Sécurité multi-point ⁴	Garantie
Six pales Powerfoil brevetées en aluminium (brossé) Les winglets Powerfoil éliminent le bruit de soufflé (noire)	Le moteur et le réducteur de vitesse de qualité industrielle comprennent des roues hélicoïdales en ligne pour un fonctionnement efficace, fiable et durable, lubrifiées à vie avec de l'huile synthétique VFD NEMA 4X intégré éliminant les interférences électromagnétiques et radioélectriques	Conformité aux normes UL 507 et CSA C22.2 No. 113	Système de fixation supérieur de série pour poutres en I et poutrelles Tiges d'extension disponibles en longueurs de 0,6, 1,5 ou 3 m (2, 5 ou 10 pi) Kits de fixation disponibles en option pour poutres pleines et pannes	Double élingue de sécurité, pièces de retenue des pales, attaches de sécurité pour moyeu, visserie de qualité 8, relais incendie, haubans	1 ans Voir la garantie complète pour les conditions de garantie.

Télécommande de série

Caractéristiques structurelles	Contrôles
Faite en matériaux durables résistants aux UV Classe de protection IP55 Interface tactile intuitive	Bouton marche/arrêt et variateur de vitesse Protection par mot de passe Alimentée par le VFD du ventilateur



Les délais de livraison peuvent varier.

¹ Le poids n'inclut ni la fixation ni la tige de prolongation.

² Mesurez la distance entre le haut des winglets et le plafond ou tout obstacle important.

³ Le variateur de fréquence n'est pas préinstallé sur le ventilateur. Le montage du variateur de fréquence sur le ventilateur nécessite une installation sur le terrain.

⁴ Les haubans sont livrés avec les ventilateurs munis d'une tige de prolongation de 1,2 m (4 pi) ou plus.