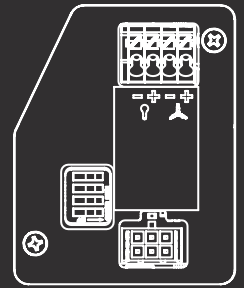


PEQUEÑOS VENTILADORES MÓDULO DE 0-10 V



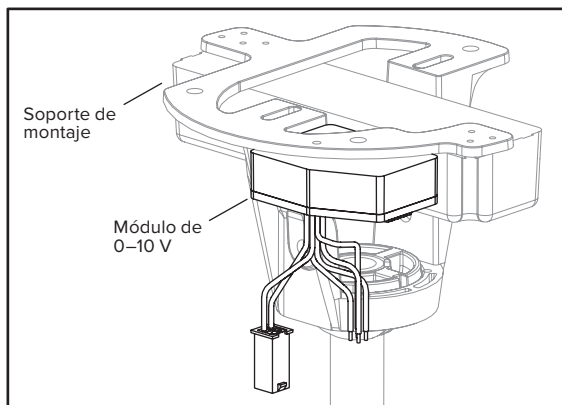
El controlador de 0-10 V ven ofrece la comodidad de integrar los ventiladores con un sistema de automatización para una vivienda o un edificio, o con prácticamente cualquier otro atenuador de 0-10 V fabricado por terceros, usando un protocolo estándar en la industria. Escondido cuidadosamente en la moldura, el controlador de 0-10 V permite controlar en forma independiente la velocidad del ventilador y la intensidad de la luz, a la vez que permite conectar en margarita de 1 a 10 ventiladores — las limitaciones referentes al número de ventiladores dependen del controlador OEM específico.

Este módulo ofrece máxima flexibilidad para el control de los ventiladores, ya que entrega de 0 a 10 VCC para producir diferentes velocidades del ventilador y niveles de iluminación — 10 V estando 100% encendido y 0-1 V estando apagado.

CARACTERÍSTICAS

- Control de ventiladores: aumento/reducción de la velocidad y encendido/apagado
- Control de la iluminación: aumento/reducción de la intensidad y encendido/apagado
- No requiere programación
- El controlador de 0-10 V sirve de “sumidero o fuente” de tensión — Norma ANSI E1.3
- Compatible con cualquier atenuador de 0-10 V con lógica “sumidero/fuente” (Lutron Diva — DDTV-WH disponible a pedido)
- Compatible con la mayoría de los sistemas de automatización para viviendas o edificios
- Compatible con la montura universal

Número de modelo	Velocidad del ventilador/ intensidad de la luz	Instalación	Certificaciones
010446	100-0%, linear	Terminales de tornillo del ventilador al controlador Requiere cableado de entrada de atenuación de 0-10 V Solo ventiladores con la montura universal	Certificado por Intertek/ETL de conformidad con las normas UL 507 and CSA 22.2



Módulo de 0-10 V

