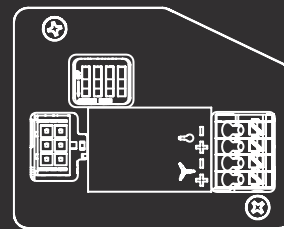


# PETITS VENTILATEURS MODULE 0-10 V



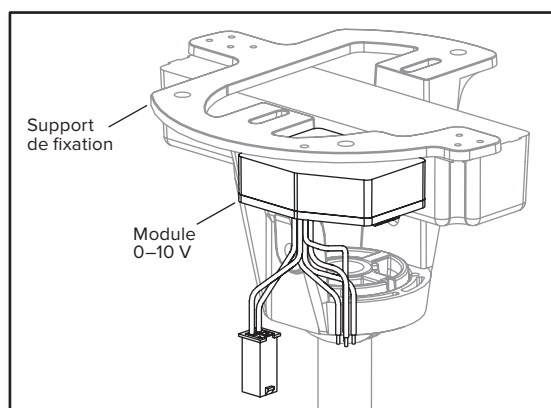
Le pilote 0-10 V pour ventilateurs se révèle très pratique pour intégrer un ou plusieurs ventilateurs à un système de domotique ou d'automatisation des bâtiments ou à la quasi-totalité des gradateurs tiers de 0-10 V, selon un protocole normalisé. Habilement dissimulé dans l'écusson, le pilote 0-10 V permet de commander indépendamment la vitesse de ventilation et l'intensité de l'éclairage ; il permet en outre de monter 1 à 10 ventilateurs en série (malheureusement, les contraintes liées au nombre de ventilateurs sont imposées par le dispositif de commande d'origine).

Ce pilote offre une extrême souplesse pour la commande des ventilateurs : il délivre une tension comprise entre 0 et 10 VCC pour produire des vitesses de ventilation et des niveaux d'éclairage variables (10 V pour 100 % et 0-1 V pour 0 %).

## CARACTÉRISTIQUES

- Commande de ventilateurs : augmentation/diminution de la vitesse et marche/arrêt
- Commande de l'éclairage : augmentation/diminution de l'intensité et marche/arrêt
- Aucune programmation requise
- Le pilote 0-10 V « absorbe ou délivre » la tension (norme ANSI E1.3)
- Compatible avec tout gradateur « puits/source » de 0-10 V (Lutron Diva — DVTV-WH, disponible sur demande)
- Compatible avec la plupart des systèmes de domotique et d'automatisation des bâtiments
- Compatible avec les ventilateurs à fixation universelle

Numéro de modèle	Vitesse de ventilation / Intensité de l'éclairage	Montage	Certifications
010446	100-0%, linear	Vissez les cosses des fils du ventilateur sur le pilote Nécessite un câblage d'entrée de gradation 0-10 V Ventilateurs à fixation universelle uniquement	Certification Intertek/ETL selon les normes UL 507 et CSA C22.2



Module 0-10 V

