

# ZUSCHNEIDEN DES VERLÄNGERUNGSRÖHRS

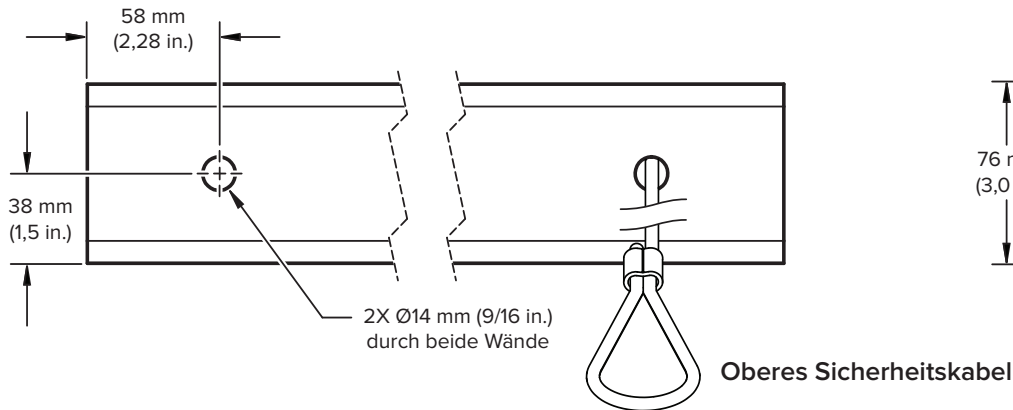


**⚠ ACHTUNG:** Stellen Sie sicher, dass das obere Sicherheitskabel nach dem Schneiden und Bohren des Verlängerungsrohrs nicht beschädigt ist.

## Untere Sicherheitskabelbohrungen

**UNTERES ENDE—  
NUR AN DIESEM ENDE  
BESCHNEIDEN**

**OBERES ENDE—WICHTIG** Das obere Sicherheitskabel ist hier befestigt. Dieses Ende nicht beschneiden oder verändern!



## Untere Jochbohrungen

**UNTERES ENDE—  
NUR AN DIESEM ENDE  
BESCHNEIDEN**

**OBERES ENDE – WICHTIG**  
Dieses Ende nicht beschneiden oder verändern!

