

BIG ASS FANS[®] HORNET

Mettez de l'air chaud à sa place grâce à Hornet—notre tout premier ventilateur de destratification axé sur l'industrie. Hornet est conçu pour offrir une efficacité énergétique accrue, une meilleure performance structurelle, une meilleure résilience du stockage et un confort supérieur à vos applications les plus difficiles.



PRINCIPALES CARACTÉRISTIQUES

- ▶ **Réduit les coûts d'énergie** et optimise les conditions de travail en mélangeant des températures d'air stratifiés
- ▶ **Le cadre en acier épais et le système de câbles de suspension en acier** offrent une durabilité industrielle et une sécurité sûre à une variété de structures de montage
- ▶ **Le moteur IP55 ultra-efficace** fournit plus de 5 700 cfm de flux d'air silencieux
- ▶ **Intégration BMS pour le regroupement de ventilateurs** et un contrôleur BAFCon offert en option
- ▶ **Idéal pour les zones encombrées** avec des obstructions telles que les grands rayonnages, les grandes machines et les grues
- ▶ **Optimal pour les espaces nécessitant un contrôle strict de la climatisation**, comme les installations de stockage pharmaceutique, chimique et cosmétique

DIAMÈTRE

76 CM
(30 POUÇES)

MONTAGE

CÂBLE EN ACIER
SYSTÈME DE SUSPENSION

TENSION

100-120 OU
200-240 V CA

GARANTIE

JUSQU'À
5 ANS



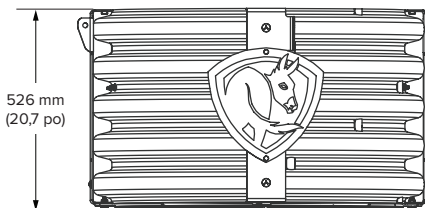
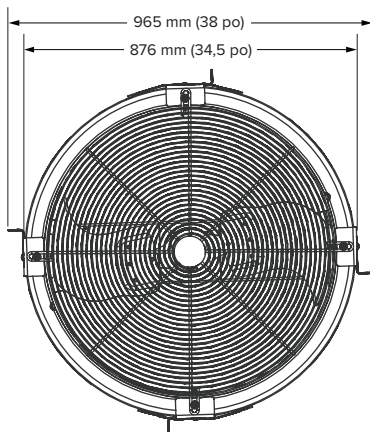
COMFORT WITHOUT
COMPROMISE

EN SAVOIR PLUS SUR HORNET

Pour en savoir plus, rendez vous sur bigassfans.com/hornet ou contactez **877.BIG.FANS** pour un devis personnalisé gratuit.

BIG ASS FANS® HORNET

RÉDUISEZ LE COÛT DE VOS FACTURES D'ÉNERGIE



Spécifications techniques

Puissance d'entrée et disjoncteur requis	Courant max.	Vitesse maximale	Puissance max.	Température de fonctionnement maximal	Poids ¹	Moteur	Indice IP et environnement
100-120 V CA, 50/60 Hz, 1 Φ, 15 A 200-240 V CA, 50/60 Hz, 1 Φ, 10 A	7,2 A 4,0 A	1 302 TR/MIN	367 W 360 W	40° C (104° F)	35,4 kg (78 lb)	1/3 hp	IP55 Utilisation intérieure seulement

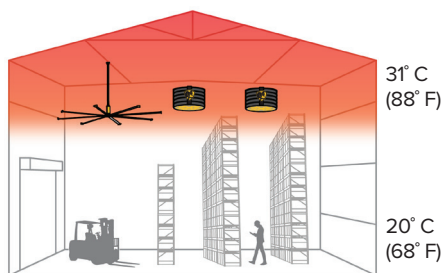
Caractéristiques de fabrication

Cage et boîtier	Pales	Cordon d'alimentation	Contrôles	Montage	Accessoires	Couleurs
Protection inférieure en spirale en acier de 3 mm (1/8 po) Cadre et moyeu en acier de gros calibre Boîtier en polyéthylène haute densité amortissant les vibrations	Deux lames en aluminium équilibrées avec précision	Cordon de 3 m (10 pi) avec fils volants	Commande de l'interrupteur Marche/Arrêt Contrôle de la vitesse et de la marche/arrêt des ventilateurs (nécessite une mise à niveau du BAFCon) Intégration BAS (nécessite une mise à jour de BAFCon)	Suspendu par deux câbles en acier galvanisé #4	Trousse de stabilité Trousse de protection supérieure Trousse d'automatisation et multi-ventilateurs avec BAFCon	Jaune et noir

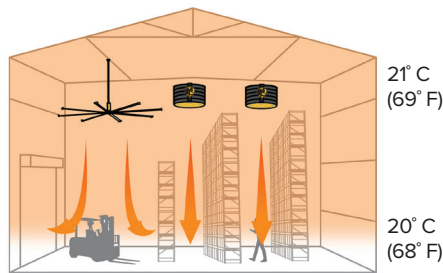
Performance

% de la vitesse maximale du ventilateur	Vitesse du ventilateur (120 V / 240 V)	Flux d'air ² (120 V / 240 V)	Puissance ² (120 V / 240 V)	CFM/Watt (120 V / 240 V)	Niveau sonore ³
100 %	1 302 TR/MIN / 1 302 TR/MIN	5 796 CFM / 5 820 CFM	367 W / 360 W	15,8 / 16,2	71 dBA
80 %	1 042 TR/MIN / 1 037 TR/MIN	4 702 CFM / 4 641 CFM	204 W / 194 W	22,6 / 24,0	64 dBA
60 %	784 TR/MIN / 782 TR/MIN	3 540 CFM / 3 468 CFM	95 W / 95 W	37,0 / 35,9	55 dBA
40 %	530 TR/MIN / 529 TR/MIN	2 390 CFM / 2 388 CFM	38 W / 41 W	61,6 / 53,9	39 dBA

Avant Destratification



Après Destratification



Les délais peuvent varier.

¹Le poids ne comprend pas les câbles de montage ou les accessoires.

²Mesuré selon la norme de test AMCA 230-23.

³Mesuré dans un entrepôt au niveau des occupants : 6,1 m (20 pi) du centre du ventilateur avec le ventilateur à 6,1 m (20 pi) au-dessus du plancher fini.

Les garanties peuvent varier selon les pays. Voir la garantie complète pour les informations de couverture.



ÉTATS-UNIS
BIGASSFANS.COM
1 877 244-3267

CANADA
BIGASSFANS.COM
1 844 924-4277

AUSTRALIE
BIGASSFANS.COM/AU
1 300 244 277

SINGAPOURBIGASSFANS.COM/SG +65 6709 8500