

# CABLE MOUNT INSTALLATION

## INSTALLATION DES CÂBLES DE SUSPENSION

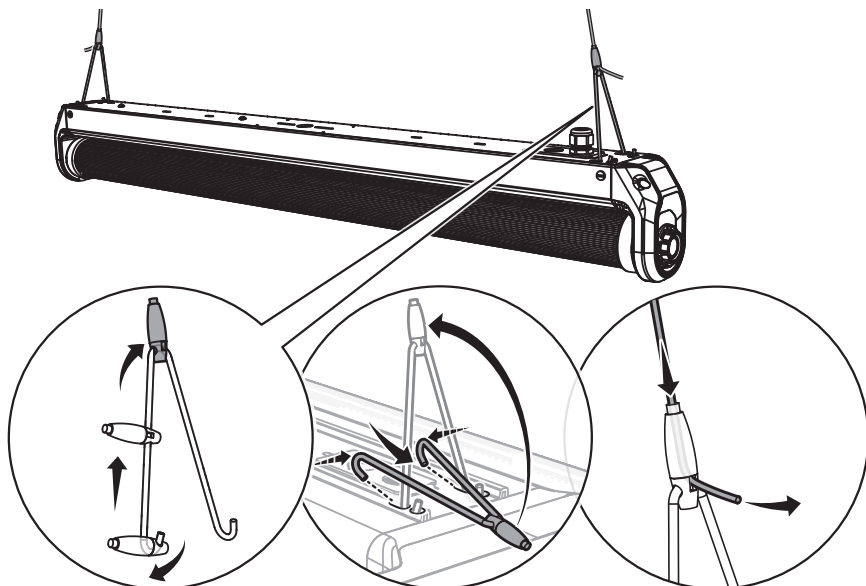
## INSTALACIÓN DE LOS CABLES DE SUSPENSIÓN

- A1.** Attach the grippers to the tops of the V-hooks.
- A2.** Insert the V-hooks into the holes on top of the fixture.
- A3.** Secure the cables to the mounting structure and insert the ends into the grippers. Tighten the allen set screws on the bottoms of the grippers.

- 
- A1.** Enfillez les serre-câbles jusqu'à la pointe des crochets en V.
- A2.** Insérez les crochets en V dans les trous situés sur le dessus du luminaire.
- A3.** Arrimez les câbles à la structure d'ancrage et introduisez leurs extrémités dans les serre-câbles. À l'aide d'une clé Allen, serrez les vis de réglage situées sous les serre-câbles.

- 
- A1.** Asegurar las mordazas a la parte superior de los ganchos en V.
- A2.** Insertar los ganchos en V en los orificios en la parte superior del artefacto.
- A3.** Asegure los cables a la estructura de montaje e inserte los extremos en las mordazas. Apriete los tornillos de fijación Allen en la parte inferior de las mordazas.

**Figure A**  
*Figura A*



**Figure A1**  
*Figura A1*

**Figure A2**  
*Figura A2*

**Figure A3**  
*Figura A3*

