

MAMMOTH™

Con el ventilador Mammoth renace una leyenda, una poderosa fuerza de la naturaleza transformada en la herramienta definitiva para el confort. Inspirado en la potencia y la resistencia inigualables de un gigante, el Mammoth impone su dominio con un flujo de aire tan intenso que marca un antes y un después. Diseñado para cualquier ambiente, construido para durar y con una gran cantidad de innovaciones modernas como controles inteligentes y luz LED opcional, este ventilador no solo refresca su espacio, sino que redefine lo que puede hacer un ventilador de techo. El Mammoth no es solo un ícono del pasado, es el futuro del movimiento del aire al ofrecer un confort inigualable y una presencia imposible de ignorar.



CARACTERÍSTICAS PRINCIPALES

- ▶ **Un flujo de aire sin igual:** con más de 15 000 CFM de potencia, fuerza y mucha actitud.
- ▶ **Estilo que sobresale:** acabados en negro mate o plateado deslumbrante.
- ▶ **Fuerza e inteligencia:** compatible con el HomeKit de Apple y todas las principales plataformas inteligentes a través de Matter para un control total.
- ▶ **Dimensionado para conquistar:** 60 in., 72 in. y 84 in. para adaptarse a cualquier lugar donde se atreva a instalarlo.
- ▶ **Gran resistencia a la intemperie** (certificado por UL para ambientes húmedos): apto para espacios exteriores cubiertos, siempre listo cualquiera sean las condiciones.
- ▶ **Funcionamiento extremadamente silencioso:** menos de 35 dBA, toda la potencia sin el ruido.

DIÁMETRO

60, 72 Y 84 PULGADAS
(152, 183 Y 213 CM)

INSTALACIÓN

UNIVERSAL

CONTROL

- CONTROL REMOTO BLUETOOTH
- CONTROL REMOTO BLUETOOTH
- APLICACION MÓVIL -0-10 V
- INTEGRACIÓN DE VOZ

GARANTÍA

3 AÑOS



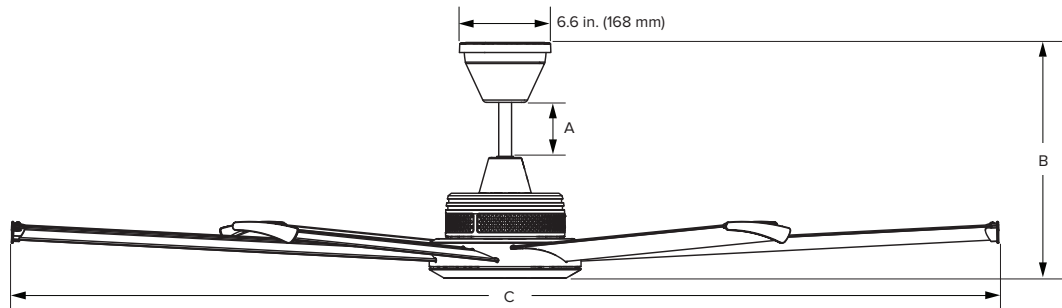
BIG ASS FANS®

DESCUBRA MÁS SOBRE EL MAMMOTH

Obtenga más información en bigassfans.com
o llame a **877.BIG.FANS** para solicitar un presupuesto
personalizado de forma gratuita.

MAMMOTH™

CALOR, PREPÁRATE PARA DESAPARECER.



Ilustrado con un tubo de montaje de 7 in. (178 mm)¹

Longitudes del tubo de montaje							
Tubo de montaje (A) ¹	Incluido (ventiladores de 60 in.)	Incluido (ventiladores de 72 y 84 in.)		Opcional (ventiladores de 60 in.)	Opcional (todos los diámetros)		
		7 in. (178 mm)	12 in. (305 mm)		12 in. (305 mm)	20 in. (508 mm)	32 in. (813 mm)
Altura del ventilador (B)	16 in. (406 mm)	21 in. (533 mm)		21 in. (533 mm)	29 in. (737 mm)	41 in. (1041 mm)	57 in. (1448 mm)
Altura del techo	≥ 9 ft (≥ 2.7m)	≥ 9 ft (≥ 2.7m)	≥ 10 ft (≥ 3 m)	≥ 10 ft (≥ 3 m)	≥ 11 ft (≥ 3.4 m)	≥ 12 ft (≥ 3.7 m)	≥ 13 ft (≥ 4 m)

Especificaciones del ventilador										
Diámetro (C)	Pies cúbicos por minuto (CFM) (máx.)	Eficiencia (CFM/W)	Velocidad máx.	Potencia (máx.)	Ambiente ²	Potencia de entrada	Dimensiones y peso en el paquete	Peso del ventilador	Instalación	Nivel sonoro ³
60 in. (152 cm)	7918 CFM	214	132 RPM	47 W	Interior o exterior Certificado por UL para ambientes húmedos	100-240 VCA, 50/60 Hz, monofásico	40 in. largo x 13.44 in. ancho x 13.83 in. alto (1016 mm largo x 341 mm ancho x 351 mm alto) 36.3 lb (16.5 kg)	23 lb (10 kg)	Techos planos o inclinados de 9 ft (2.7 m) o más Pendiente máxima: 33°	<35 dBA a máxima velocidad
72 in. (183 cm)	12.705 CFM	257	122 RPM	66 W			40 in. largo x 13.44 in. ancho x 13.83 in. alto (1016 mm largo x 341 mm ancho x 351 mm alto) 37.8 lb (17.1 kg)	25 lb (11 kg)		
84 in. (213 cm)	15.683 CFM	292	101 RPM	73 W			40 in. largo x 13.44 in. ancho x 13.83 in. alto (1016 mm largo x 341 mm ancho x 351 mm alto) 39.2 lb (17.8 kg)	27 lb (12 kg)		

Características del ventilador					Kit de luz LED (opcional)		
Aspas aerodinámicas	Motor	Controles	Instalación	Accesorios opcionales	Temp. de color	Índice de reproducción cromática (CRI)	Características
Hechas de aluminio extruido Aspas de perfil inclinado para maximizar el área de cobertura	Motor EC de alta eficiencia sin escobillas	Control remoto de mano Control de pared Bluetooth Aplicación móvil de Big Ass Fans ⁴ Control de voz ⁴ 0-10 V	Soporte de montaje cubierto que protege contra la suciedad y la humedad	Kit de luz LED Control de pared Bluetooth 0-10 V Tubos de montaje de mayor longitud	2700 K	95	Las configuraciones incluyen encendido/apagado y 16 niveles de iluminación atenuable

Información para realizar su pedido		
Diámetro	Acabado	Opciones
MM1-60: 60 in. (152 cm) MM1-72: 72 in. (183 cm) MM1-84: 84 in. (213 cm)	BB: Negro SS: Plateado	01: Wi-Fi 02: 0-10 V 03: Wi-Fi y luz LED 04: 0-10 V y luz LED

Opciones de acabado



Luz LED opcional



Control remoto



Soporte magnético

Montura fija para pared



Los tiempos de entrega pueden variar.

Ver información sobre la cobertura en la garantía completa.



EE. UU.
BIGASSFANS.COM
877-244-3267

CANADÁ
BIGASSFANS.COM
844-924-4277

AUSTRALIA
BIGASSFANS.COM/AU
1300 244 277

SINGAPUR
BIGASSFANS.COM/SG
65 6709 8500