

# ELECTRICAL INSTALLATION



Installation électrique | Instalación eléctrica

## Powerfoil® D, Powerfoil® Breeze

**⚠ WARNING: Disconnect power to the installation locations before installing the fan and controller!**

**AVERTISSEMENT : Coupez l'alimentation électrique du site de montage avant d'installer le ventilateur et le dispositif de commande !**

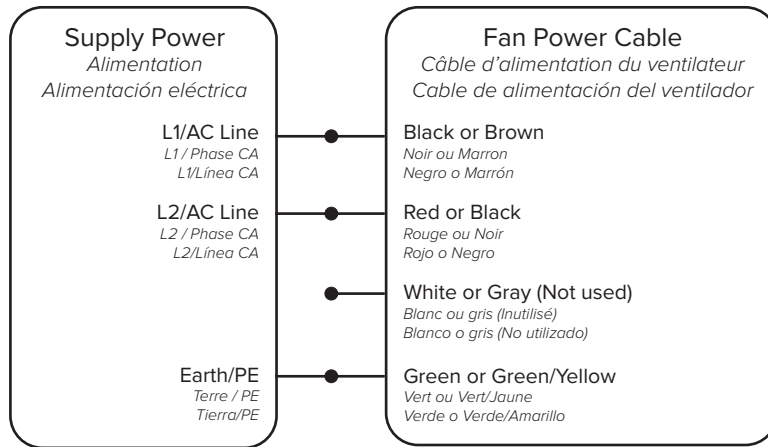
**ADVERTENCIA: Desconecte la alimentación a las ubicaciones de instalación antes de instalar el ventilador y controlador!**

### SUPPLY POWER GUIDELINES ALIMENTATION ÉLECTRIQUE | GUÍA PARA LA ALIMENTACIÓN ELÉCTRICA

Fan <i>Modèle</i> <i>Ventilador</i>	Diameter <i>Diamètre</i> <i>Diámetro</i>	Minimum Circuit Size <i>Caractéristiques minimales</i> <i>Capacidad mínima del circuito</i>
PFD1-0822	8 ft (2.4 m)	10 A @ 200–277 V, 1 $\Phi$ / 3 $\Phi$
PFD1-1022	10 ft (3.0 m)	
PFD1-1222	12 ft (3.6 m)	
PFD1-1422	14 ft (4.3 m)	
PFD1-1622	16 ft (4.9 m)	15 A @ 200–277 V, 1 $\Phi$ / 3 $\Phi$
PFD1-1822	18 ft (5.5 m)	
PFD1-2022	20 ft (6.1 m)	
PFD1-2422	24 ft (7.3 m)	
PFD1-0804	8 ft (2.4 m)	10 A @ 380–480 V, 3 $\Phi$
PFD1-1004	10 ft (3.0 m)	
PFD1-1204	12 ft (3.6 m)	
PFD1-1404	14 ft (4.3 m)	
PFD1-1604	16 ft (4.9 m)	
PFD1-1804	18 ft (5.5 m)	
PFD1-2004	20 ft (6.1 m)	
PFD1-2404	24 ft (7.3 m)	

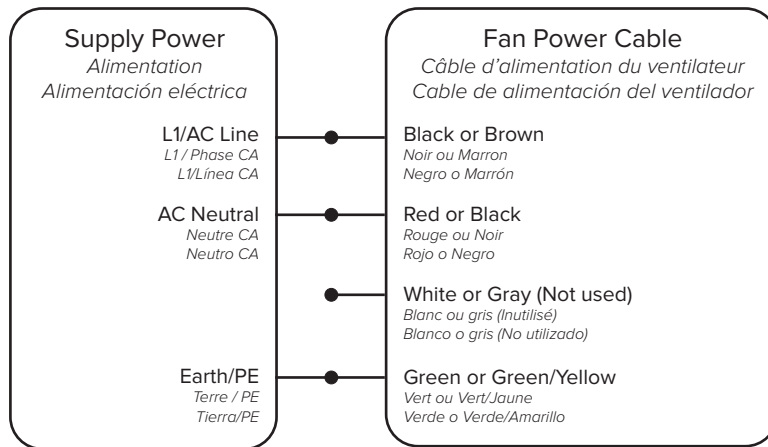
**Single Phase (L1 + L2 + PE)**

Monophasé (L1 + L2 + PE)  
Monofásico (L1 + L2 + PE)



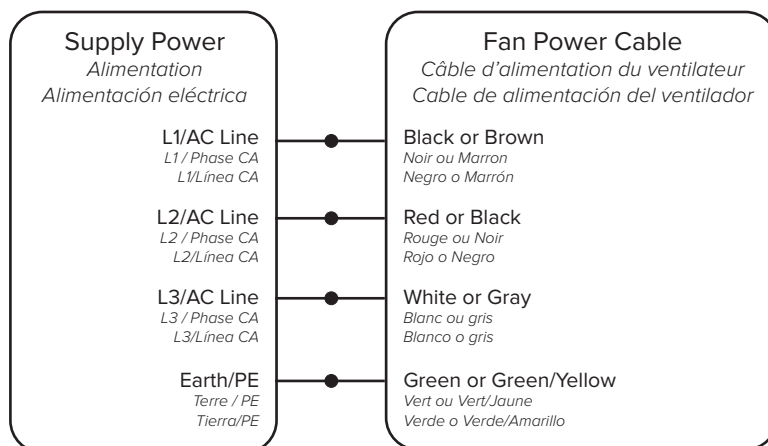
**Single Phase (L1 + N + PE)**

Monophasé (L1 + N + PE)  
Monofásico (L1 + N + PE)



**Three-Phase (L1 + L2 + L3 + PE)**

Triphasé (L1 + L2 + L3 + PE)  
Trifásico (L1 + L2 + L3 + PE)



If making a three-phase connection to 120/240 VAC Delta Secondary, "wild" or high leg (designated with an orange marking) MUST be terminated to the power cable's L3 line. Connection to ungrounded 480 VAC Delta or Open Delta transformer secondaries is not permitted.

En cas de raccordement à un secondaire en triangle 120/240 V CA triphasé, la phase haute ou « sauvage » (identifiée par un marquage orange) doit obligatoirement être connectée à la phase L3 du câble d'alimentation. Le raccordement à des secondaires de transformateur en triangle 480 V CA non mis à la terre ou en triangle ouvert n'est pas autorisé.

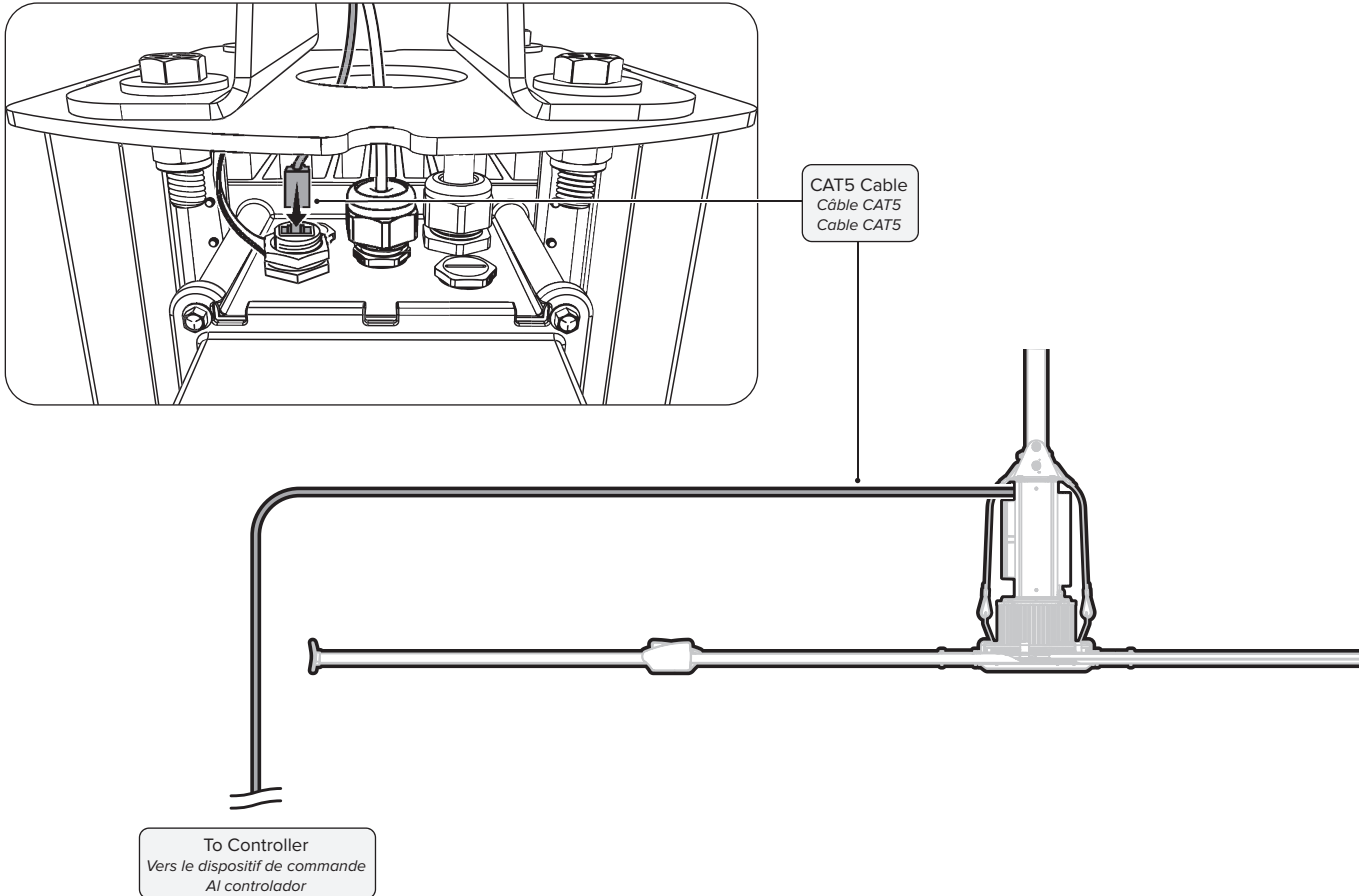
Si se realiza una conexión trifásica a 120/240 VCA con secundario en triángulo, la fase alta ("wild leg", identificada con una marca naranja) DEBE terminarse en la línea L3 del cable de alimentación. No se permite la conexión al secundario de un transformador en estrella o en estrella abierta de 480 VCA sin puesta a tierra.

## CONTROLLER WIRING RACCORDEMENT DU DISPOSITIF DE COMMANDE | CABLEAR DEL CONTROLADOR

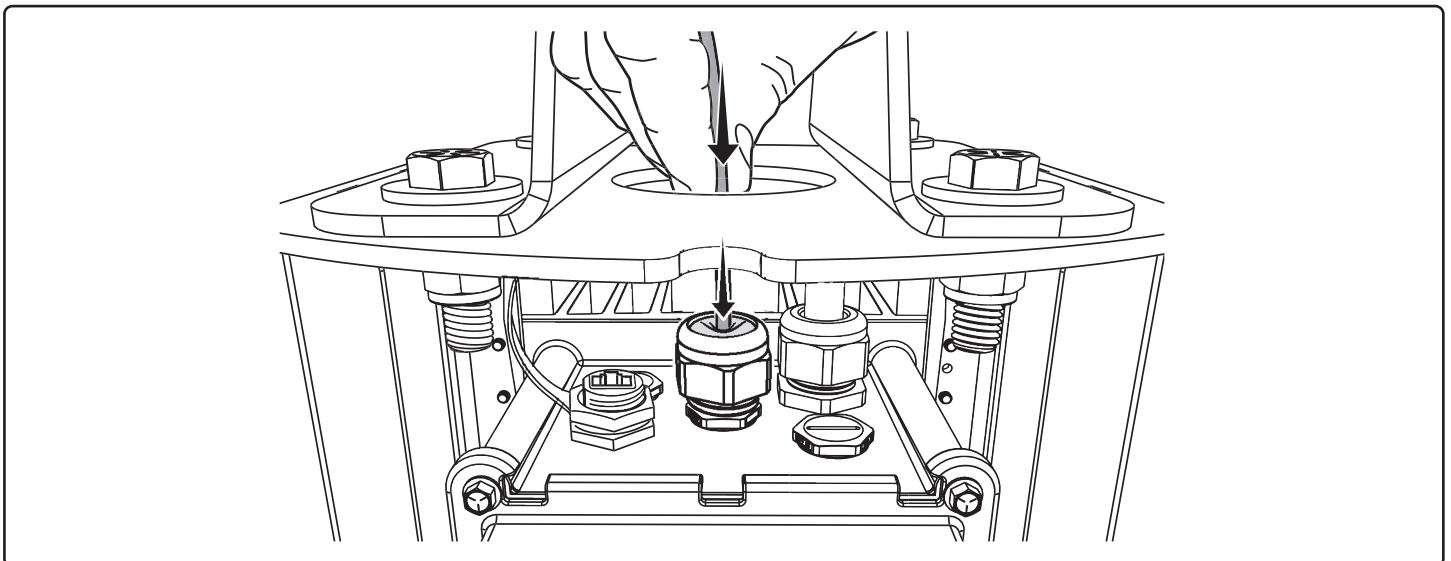
Insert the CAT5 controller cable into the jack on top of the fan. Route the other end of the cable from the fan to the controller installation location. Apply power and test the fan.

*Enfichez le câble CAT5 du dispositif de commande dans la prise située à la face supérieure du ventilateur. Tirez l'autre extrémité du câble jusqu'au site de montage du dispositif de commande depuis le ventilateur. Mettez le ventilateur sous tension et testez-le.*

*Inserte el cable CAT5 del controlador en el conector que se encuentra en la parte superior del ventilador. Haga llegar el otro extremo del cable del ventilador al lugar donde instalará el controlador. Energice y pruebe el ventilador.*



## FIRE RELAY WIRING CÂBLAGE AVEC RELAIS INCENDIE | CABLEADO DEL RELÉ DE INCENDIO



### Normally Open

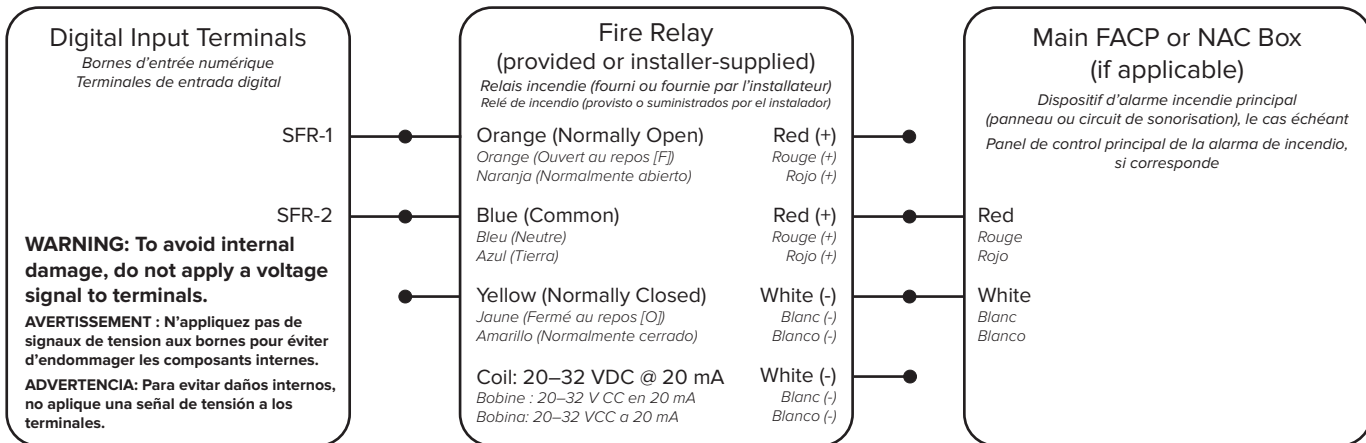
À fermeture

Normalmente abierto

Remove the drive housing cover to access wiring (six screws, 5/16" [8 mm] socket).

Ôtez le cache du boîtier de commande pour accéder aux fils (six vis, douille de 8 mm [5/16 po]).

Retire la tapa de la carcasa del motor para acceder al cableado (seis tornillos, casquillo de 5/16 in. [8 mm]).



A contact closure across digital input terminals SFR-1 and SFR-2 will result in fan shutdown. The relay coil must be energized with 24 VDC by the FACP for fan shutdown. This is done using one set of the red (+) and white (-) wires. The other set of red and white wires is for passing the signal to the next fan (supervised pass-through). An alarm condition will stop the fan and issue a fault at the controller.

La fermeture du contact situé entre les bornes d'entrée numérique SFR-1 et SFR-2 arrête le ventilateur. Pour arrêter le ventilateur, la bobine du relais doit recevoir un courant de 24 V CC en provenance du panneau d'alarme incendie. Ce courant passe par une paire de fils rouge (+) et blanc (-). L'autre paire de fils rouge et blanc sert à transmettre le signal au ventilateur suivant (transmission supervisée). Un état d'alarme entraîne l'arrêt du ventilateur ainsi que le signalement d'une erreur au niveau du dispositif de commande.

El cierre de los contactos entre las terminales de entrada digital SFR-1 y SFR-2 hará que el ventilador se apague. La bobina del relé debe ser alimentada con 24 VCC desde el panel de control principal de la alarma de incendio para apagar el ventilador. Esto se hace usando un conjunto de cables rojo (+) y blanco (-). El otro conjunto de cables rojo y blanco se utiliza para pasar la señal al ventilador siguiente (transferencia supervisada). Una condición de alarma detendrá el ventilador y mostrará una falla en el controlador.

### Normally Closed, optional

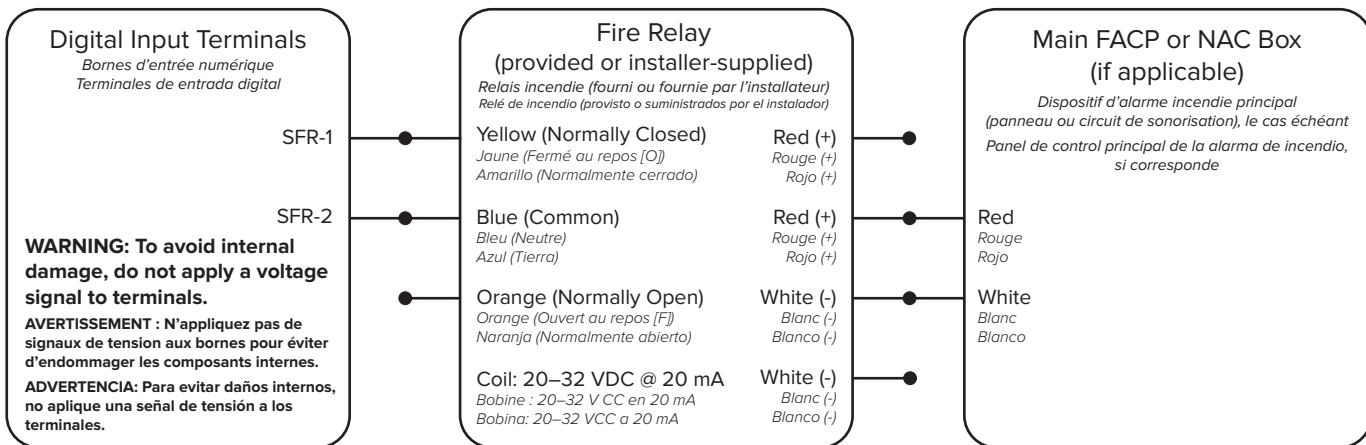
À ouverture, en option

Normalmente cerrado, opcional

Remove the drive housing cover to access wiring (six screws, 5/16" [8 mm] socket).

Ôtez le cache du boîtier de commande pour accéder aux fils (six vis, douille de 8 mm [5/16 po]).

Retire la tapa de la carcasa del motor para acceder al cableado (seis tornillos, casquillo de 5/16 in. [8 mm]).



The relay coil must remain energized with 24 VDC by the FACP for fan operation. This would be considered a fail safe or fail open wiring arrangement. This is done using one set of the red (+) and white (-) wires. The other set of red and white wires is for passing the signal to the next fan (supervised pass-through). An alarm condition will stop the fan and issue a fault at the controller.

Pour que le ventilateur fonctionne, la bobine du relais doit constamment recevoir un courant de 24 V CC en provenance du panneau d'alarme incendie. Cette configuration peut être assimilée à un montage électrique à sécurité intrinsèque ou bloqué en position ouverte. Ce courant de 24 V CC passe par une paire de fils rouge (+) et blanc (-). L'autre paire de fils rouge et blanc sert à transmettre le signal au ventilateur suivant (transmission supervisée). Un état d'alarme entraîne l'arrêt du ventilateur ainsi que le signalement d'une erreur au niveau du dispositif de commande.

La bobina del relé debe ser alimentada con 24 VCC desde el panel de control principal de la alarma de incendio para operar el ventilador. Esta opción sería considerada una configuración de cableado a prueba de falla. Esto se hace usando un conjunto de cables rojo (+) y blanco (-). El otro conjunto de cables rojo y blanco se utiliza para pasar la señal al ventilador siguiente (transferencia supervisada). Una condición de alarma detendrá el ventilador y mostrará una falla en el controlador.

