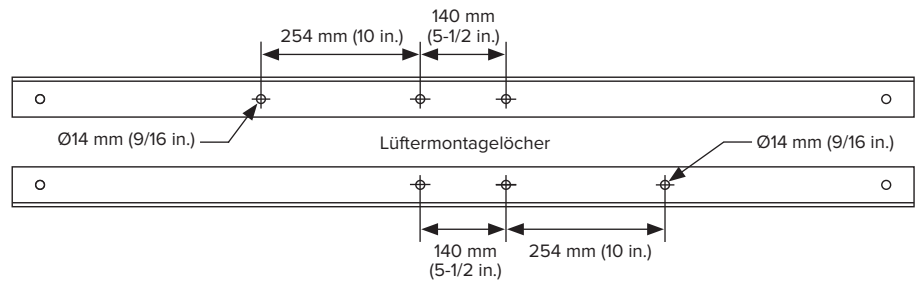
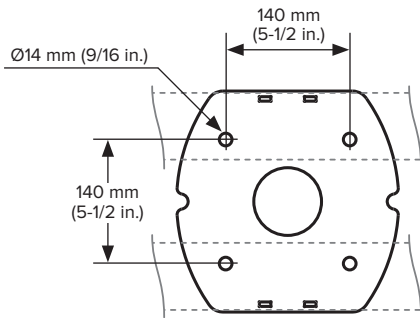
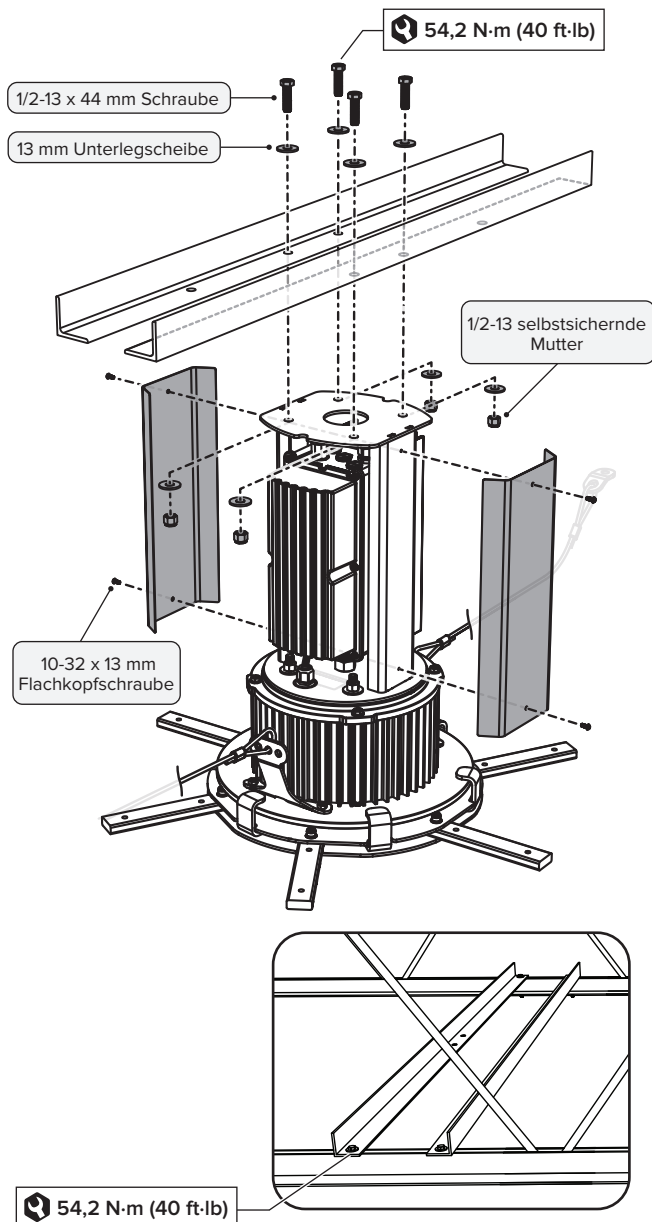


POWERFOIL D DIREKTE BEFESTIGUNG

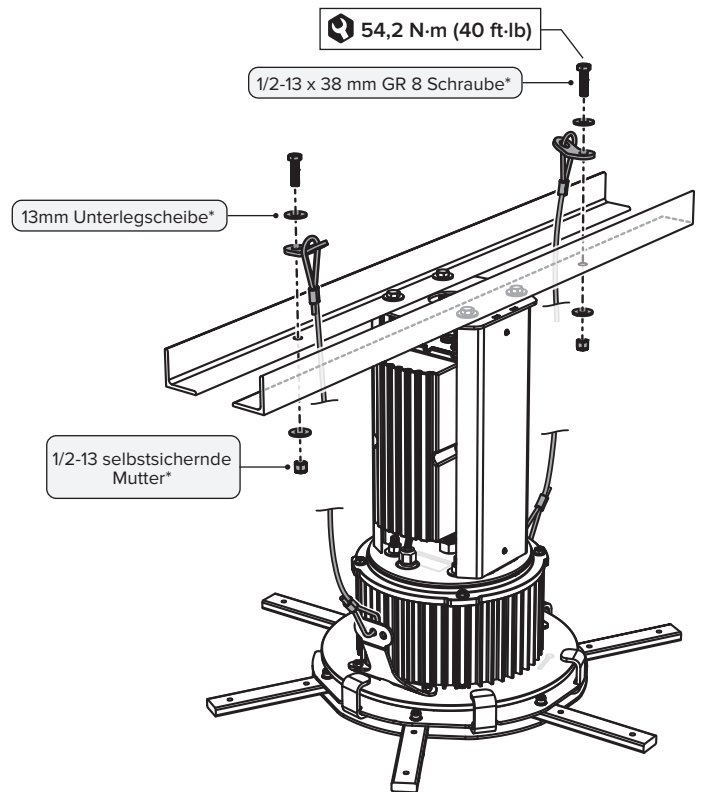
Winkleisen müssen horizontal eben sein.



1. Lüfter



2. Untere Sicherheitskabel



Schließen Sie die elektrische Installation ab, bevor Sie die unteren Sicherheitskabel installieren.

*Vom Installateur bereitgestellt