

# ELEKTRISCHE INSTALLATION



## Powerfoil® D

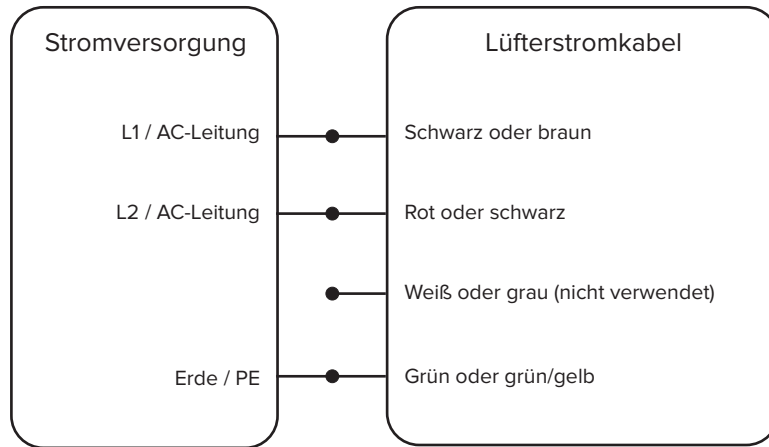
**⚠ ACHTUNG:** Schalten Sie den Strom an den Installationsorten ab, bevor Sie den Lüfter und die Steuerung installieren!

### RICHTLINIEN ZUR STROMVERSORGUNG

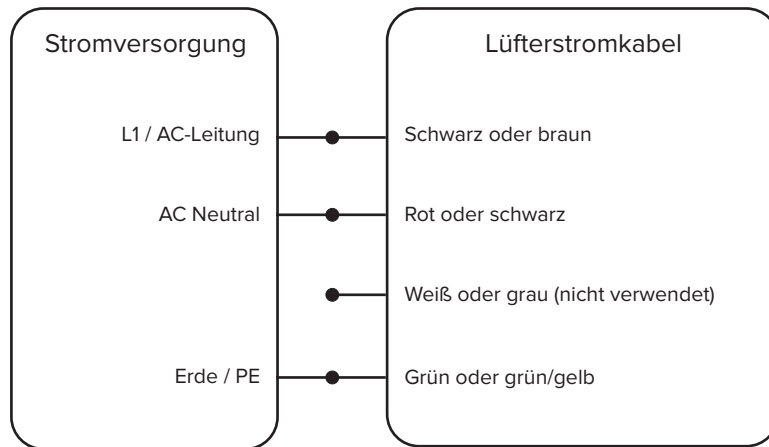
Lüfter	Durchmesser	Minimale Schaltkreisgröße
PFD1-0822	2,4 m (8 ft)	10 A @ 200–277 V, 1 $\Phi$ / 3 $\Phi$
PFD1-1022	3,0 m (10 ft)	
PFD1-1222	3,6 m (12 ft)	
PFD1-1422	4,3 m (14 ft)	
PFD1-1622	4,9 m (16 ft)	15 A @ 200–277 V, 1 $\Phi$ / 3 $\Phi$
PFD1-1822	5,5 m (18 ft)	
PFD1-2022	6,1 m (20 ft)	
PFD1-2422	7,3 m (24 ft)	
PFD1-0804	2,4 m (8 ft)	10 A @ 380–480 V, 3 $\Phi$
PFD1-1004	3,0 m (10 ft)	
PFD1-1204	3,6 m (12 ft)	
PFD1-1404	4,3 m (14 ft)	
PFD1-1604	4,9 m (16 ft)	
PFD1-1804	5,5 m (18 ft)	
PFD1-2004	6,1 m (20 ft.)	
PFD1-2404	7,3 m (24 ft)	

# STROMLEITUNG

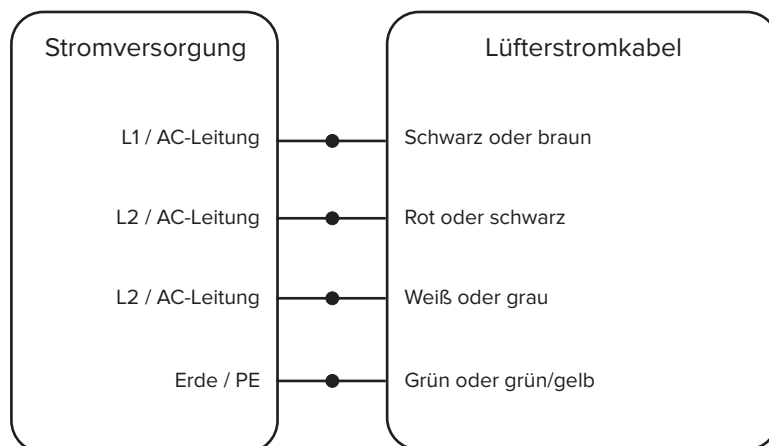
## Einphasig (L1 + L2 + PE)



## Einphasig (L1 + N + PE)



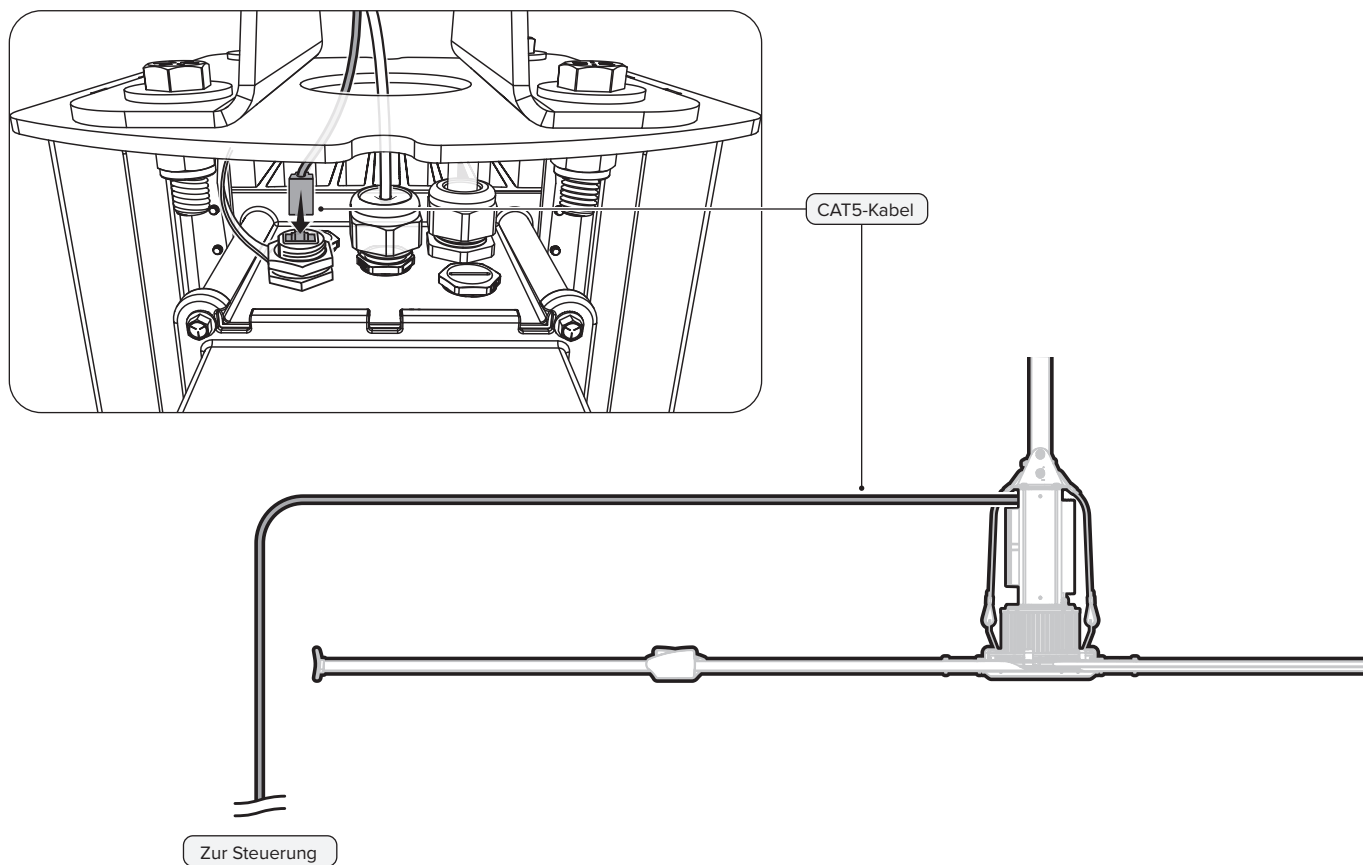
## Dreiphasig (L1 + L2 + L3 + PE)



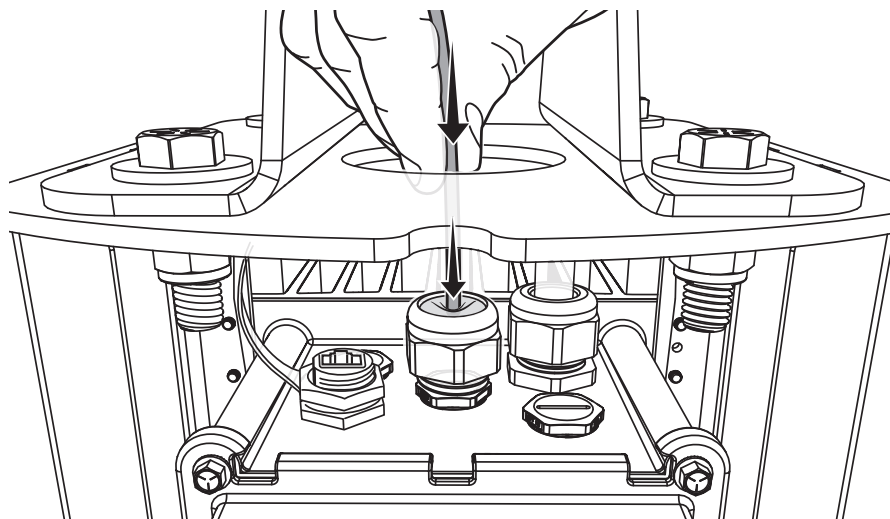
Bei einem Dreiphasenanschluss (auch: „Drehstrom“) mit 120/240 Volt Wechselstrom müssen die Anschlüsse (mit einer orangefarbenen Markierung gekennzeichnet) **UNBEDINGT** an die L3-Leitung des Stromkabels angeschlossen werden. Der Anschluss an ungeerdete Transformator-Sekundärleitungen mit 480 Volt Wechselstrom ist nicht zulässig.

## STEUERUNGSVERKABELUNG

Stecken Sie das CAT5-Steuerungskabel in die Buchse oben am Lüfter. Führen Sie das andere Ende des Kabels vom Lüfter zum Installationsort der Steuerung. Schalten Sie die Stromversorgung ein und testen Sie den Lüfter.



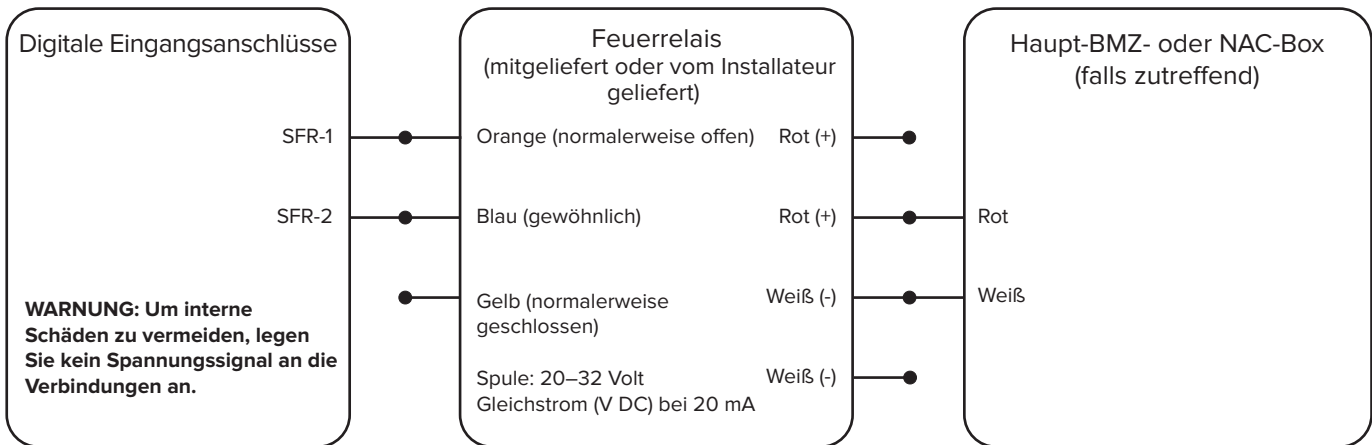
## FEUERRELAIS-VERKABELUNG



# FEUERRELAIS-VERKABELUNG

**Normalerweise geöffnet**

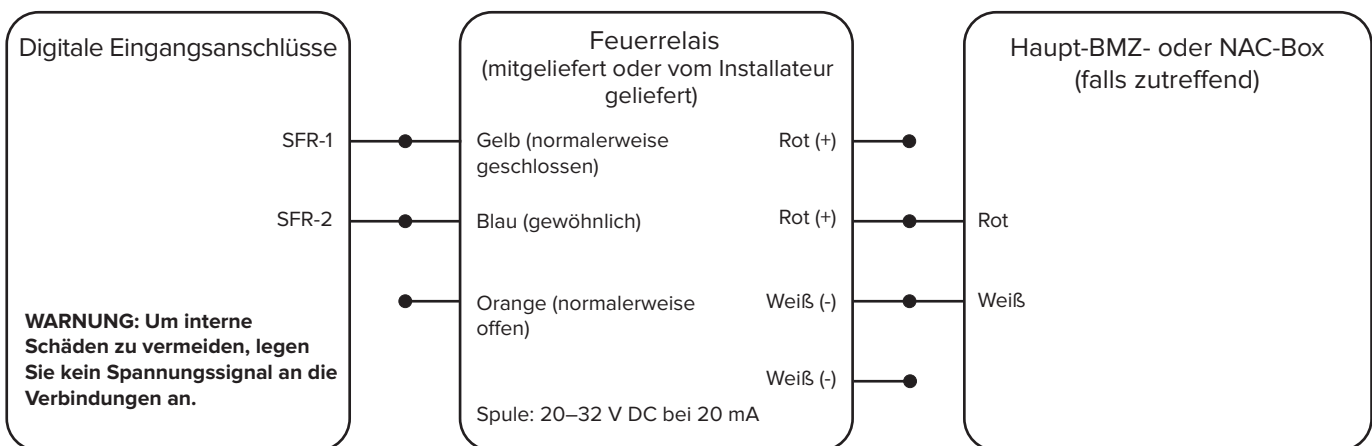
Entfernen Sie die Abdeckung des Antriebsgehäuses, um Zugang zur Verkabelung zu erhalten (sechs Schrauben, 8 mm [5/16 in.] Buchse).



Ein Kontaktschluss zwischen den digitalen Eingangsklemmen SFR-1 und SFR-2 führt zur Abschaltung des Lüfters. Die Relaispule muss von der BMZ mit 24 V DC versorgt werden, damit der Lüfter abgeschaltet werden kann. Dies geschieht mit einem Satz roter (+) und weißer (-) Drähte. Der andere Satz roter und weißer Drähte dient zur Weitergabe des Signals an den nächsten Lüfter (überwachte Durchschaltung). Ein Alarmzustand stoppt den Lüfter und gibt einen Fehler an die Steuerung aus.

**Normalerweise geschlossen, optional**

Entfernen Sie die Abdeckung des Antriebsgehäuses, um Zugang zur Verkabelung zu erhalten (sechs Schrauben, 8 mm [5/16 in.] Buchse).



Die Relaispule muss für den Lüfterbetrieb von der BMZ mit 24 V DC versorgt werden. Das gilt als ausfallsichere bzw. ausfalloffene Verdrahtungsanordnung. Dies geschieht mit einem Satz roter (+) und weißer (-) Drähte. Der andere Satz roter und weißer Drähte dient zur Weitergabe des Signals an den nächsten Lüfter (überwachte Durchschaltung). Ein Alarmzustand stoppt den Lüfter und gibt einen Fehler an die Steuerung aus.

