

POWERFOIL D WARTUNG

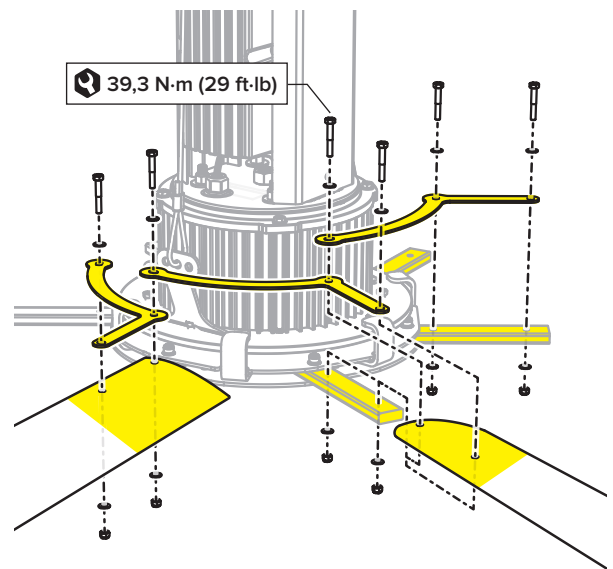
Nehmen Sie sich bitte jedes Jahr etwas Zeit, um die folgenden Inspektionen zur vorbeugenden Wartung Ihres Lüfters durchzuführen. Dadurch wird der sichere und effiziente Betrieb mithilfe der jährlichen Wartungscheckliste gewährleistet.

Jährliche vorbeugende Wartung

1. Überprüfen Sie das obere Sicherheitskabel und den Bügel. Das Kabel sollte fest um die Gebäudestruktur gewickelt sein und so wenig Spiel wie möglich aufweisen. Der Bügel sollte fest angezogen sein und sich auf der Oberseite der Struktur befinden.
2. Überprüfen Sie die beiden unteren Sicherheitskabel. Die Kabel sollten von der Hauptlüftereinheit zum Boden des Verlängerungsrohrs (oder zu den Winkeleisen für Lüfter, die direkt an Winkeleisen montiert sind) geführt werden. Stellen Sie sicher, dass alle Schrauben, mit denen die unteren Sicherheitskabel befestigt sind, mit **54,2 N·m (40 ft·lb) angezogen sind**.
3. Vergewissern Sie sich, dass alle Befestigungsschrauben vorhanden sind und mit **54,2 Nm (40 ft·lb) angezogen sind**.
4. Entfernen Sie die Blätter und überprüfen Sie Nabe, die Nabenlaschen, die Blätterhalterungen und die Blätter auf Beschädigungen oder Risse.
5. Bringen Sie die Blätter mit den Blätterhaltern wieder an und achten Sie darauf, dass alle Schrauben mit einem Drehmoment von **39,3 N·m (29 ft·lb) angezogen sind**.
6. Stellen Sie sicher, dass die Schrauben, mit denen die Winglets an den Blätter befestigt sind, fest angezogen sind.
7. Untersuchen Sie den gesamten Lüfter auf Anzeichen von Korrosion, Verfärbungen, Lochfraß oder Abplatzen von Metall.
8. Überprüfen Sie die Spanndrähte (falls vorhanden) auf Ausfransungen oder Schäden.

Allgemeine vorbeugende Wartung

- Überprüfen Sie alle Verbindungen am Lüfterantrieb und ziehen Sie diese bei Bedarf fest. Entfernen Sie mit einem Staubsauger Staub und Schmutz von der Innen- und Außenseite des Antriebs.
- Überprüfen Sie die korrekte Rotation des Lüfters. Der Lüfter sollte sich vom Boden aus gesehen gegen den Uhrzeigersinn drehen.
- Entfernen Sie die Blätter und überprüfen Sie Nabe, die Nabenlaschen, die Blätterhalterungen und die Blätter auf Beschädigungen oder Risse.
- Bringen Sie die Blätter mit den Blätterhaltern wieder an und achten Sie darauf, dass alle Schrauben mit einem Drehmoment von **39,3 N·m (29 ft·lb) angezogen sind**.
- Stauben Sie die Blätter, den Motor und das Motorgehäuse ab. Verwenden Sie gegebenenfalls ein mildes Reinigungs- oder Entfettungsmittel, um die Blätter zu polieren. Verwenden Sie *kein* Clorox® oder andere Reinigungsmittel auf Chlorbasis! Dies kann zur Freisetzung giftiger / tödlicher Dämpfe führen.
- Beobachten Sie die Lüfterbewegung im Betrieb. Der Lüfter sollte nicht wackeln oder kreiseln. Wenn Sie ein Wackeln bemerken, stellen Sie sicher, dass die Montagestruktur fest genug ist, um den Lüfter zu tragen. Wenn Spanndrähte verwendet werden, stellen Sie sicher, dass diese ausreichend gespannt sind. Wenn keine Spanndrähte verwendet wurden, wird empfohlen, diese zu installieren. Wenden Sie sich an den Kundendienst, falls der Lüfter weiterhin wackelt.



Wenn Sie Fragen haben oder Hilfe bei der Wartung benötigen, wenden Sie sich an den Kundendienst unter 1-877-BIG-FANS.

JÄHRLICHE WARTUNGSHECKLISTE

Lüftermodell:

Lüftermodell:

Lüftermodell:

Seriennummer:

Seriennummer:

Seriennummer:

Ort:

Ort:

Ort:

Datum	Initialen

Datum	Initialen

Datum	Initialen